



# FICHA DE DATOS

Lijadora

v1.0

## 1. Hoja de datos

### 1.1. Lijadora

Propiedades generales	Mínimo	Típico	Máximo	Unidad
Diámetro de la almohadilla	-	-	127 [5]	mm [pulgada]
Altura de la almohadilla	-	-	9.5 [0.37]	mm [pulgada]
Tamaño de la órbita	-	-	5 [3/16]	mm [pulgada]
Velocidad de rotación - RPM	1.000	-	10,000	RPM
Tipo de almohadilla (3M: 20353)	Almohadilla de disco de lijado limpio			
Tipo de medio de almohadilla(1)	Engancharlo™			
Peso de la almohadilla(1)	0,1 [0,22]			kg [lb]
Peso (con almohadilla)(1)	1.2 [2.645]			kg [lb]
Clasificación del IP	IP54			
Dimensiones (exterior)	87 x 123 x 214 [3,42 x 4,84 x 8,42]			mm [pulgada]

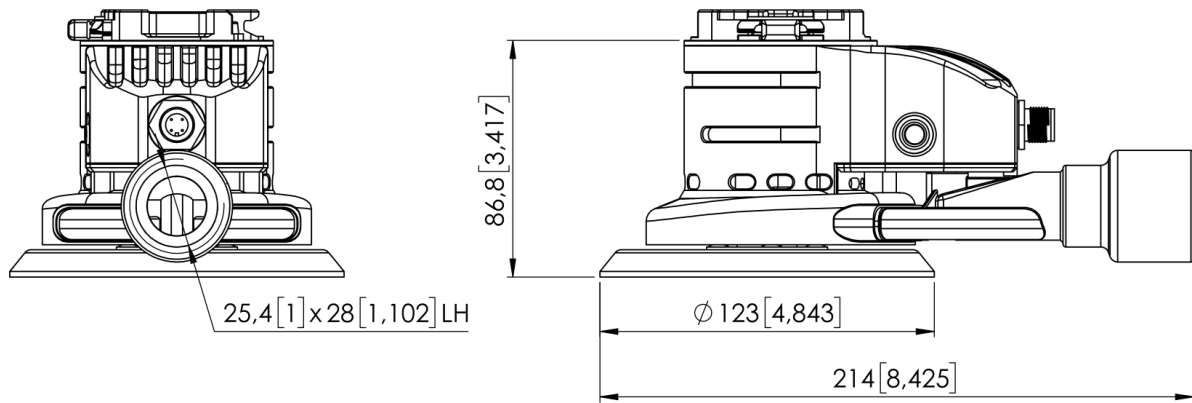
(1)

**ADVERTENCIA:**

El uso de almohadillas de diferente peso puede provocar un aumento de la vibración. Aumentar la velocidad gradualmente al reemplazar la almohadilla para asegurar un equilibrio correcto.

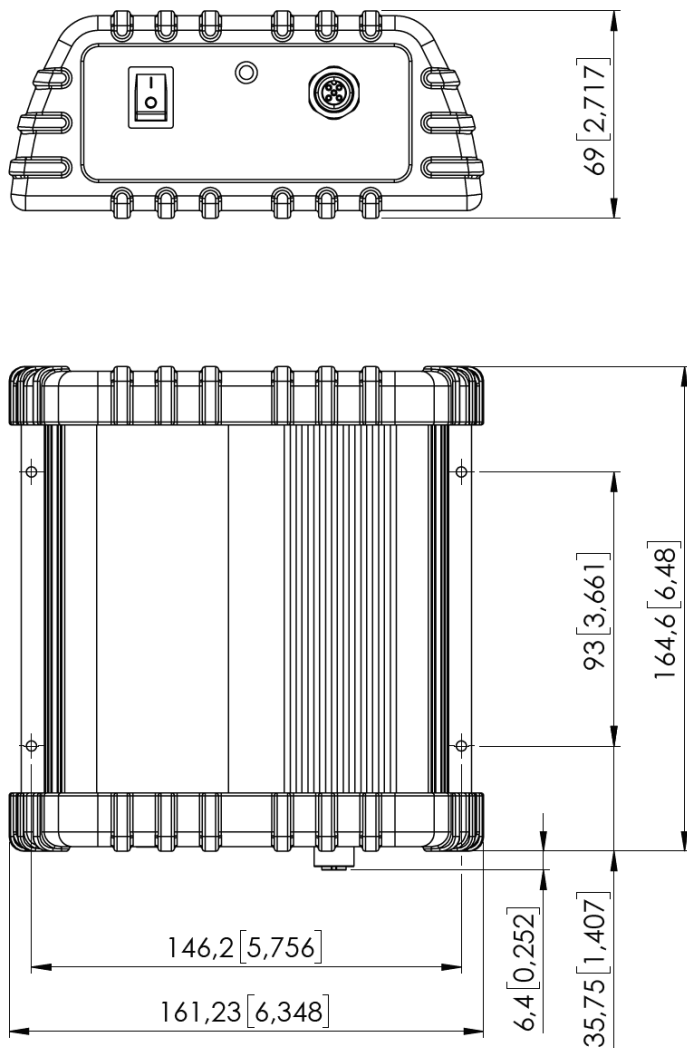
Condiciones de operación		Mínimo	Típico	Máximo	Unidad
Poder de lijado		-	150	-	W
Voltaje de operación	Voltaje externo	-	30	-	V
	Poder externo	-	150	-	W
	Voltaje del conector de la herramienta	-	24	-	V
	Alimentación del conector de la herramienta	-	2.4	-	W
Temperatura de operación		0 [32]	-	50 [122]	° C [° F]
Nivel de ruido a 10,000 RPM (3,000 RPM)		-	74 (44)	-	[dB]

## 1.2. Lijadora



Todas las dimensiones están en mm y [pulgadas].

## 1.3. Fuente de alimentación de la lijadora



Todas las dimensiones están en mm y [pulgadas].