




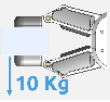
FICHA DE DATOS

RG6

v1.4

1. Hoja de datos

1.1. RG6

Propiedades generales	Mínimo	Típico	Máximo	Unidad
 Ajuste de fuerza de carga útil ↓ 6 Kg	-	-	6	[kg]
 Ajuste de forma de carga útil ↓ 10 Kg	-	-	13,2	[lb]
Carrera total (ajustable)	0	-	10	[kg]
	0	-	22.04	[lb]
Resolución de la posición de los dedos	-	0,1	-	[mm]
	-	0,004	-	[pulgada]
Precisión de repetición	-	0,1	0,2	[mm]
	-	0,004	0,007	[pulgada]
Retroceso inverso	0,1	-	0,3	[mm]
	0,004	-	0,011	[pulgada]
Fuerza de agarre (ajustable)	25	-	120	[NORTE]
Desviación de la fuerza de agarre		± 25		%
Velocidad de agarre *	51	-	160	[mm / s]
Tiempo de agarre **	0,05	-	0,15	[s]
Precisión de inclinación del soporte ajustable	-	<1	-	°
Temperatura de almacenamiento	0	-	60	[° C]
	32	-	140	[° F]
Motor	BLDC eléctrico integrado			
Clasificación IP	IP54			
Dimensiones	262 x 212 x 42			[mm]
	10,3 x 8,3 x 1,6			[pulgada]
Peso	1,25			[kg]
	2,76			[lb]

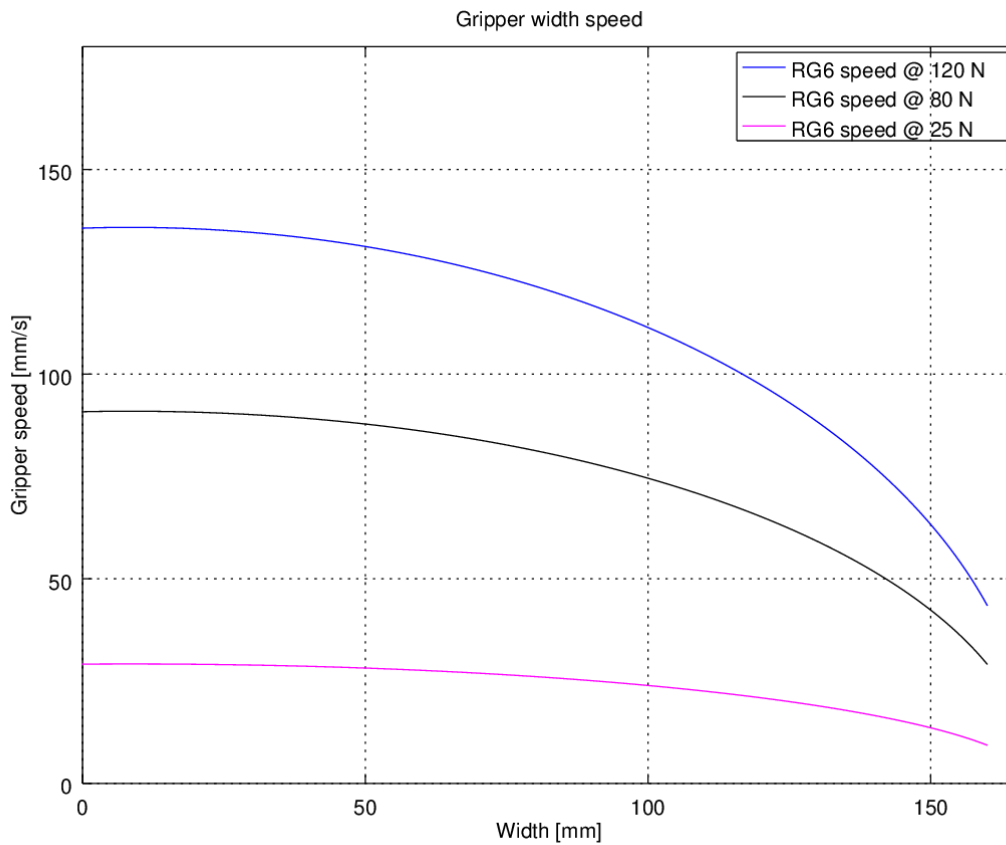
* Ver tabla en la página siguiente

** basado en un movimiento total de 8 mm entre los dedos. La velocidad es linealmente proporcional a la fuerza. Para obtener más detalles, consulte la tabla de velocidades en la página siguiente.

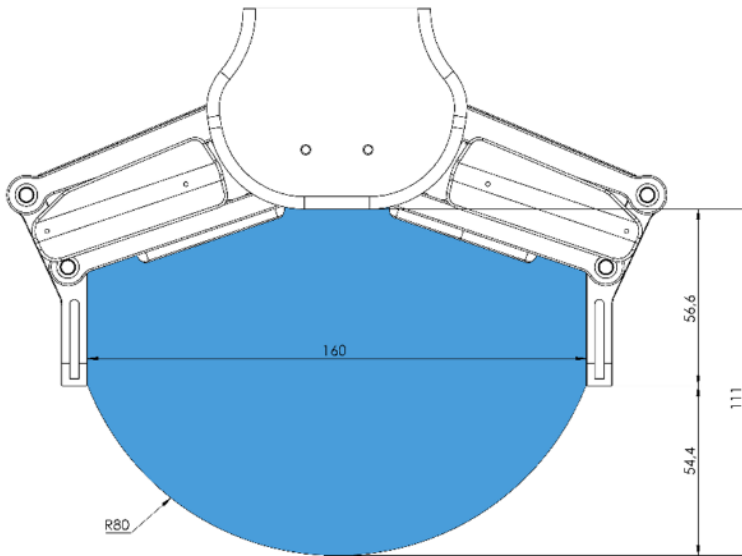
Condiciones de operación	Mínimo	Típico	Máximo	Unidad
Fuente de alimentación	20	24	25	[V]
Consumo actual	70	-	600 *	[mamá]
Temperatura de funcionamiento	5	-	50	[° C]
	41	-	122	[° F]
Humedad relativa (sin condensación)	0	-	95	[%]
Vida útil calculada	30000	-	-	[Horas]

* Pueden producirse picos de corriente de hasta 3 A (máximo 6 mS) durante la acción de liberación.

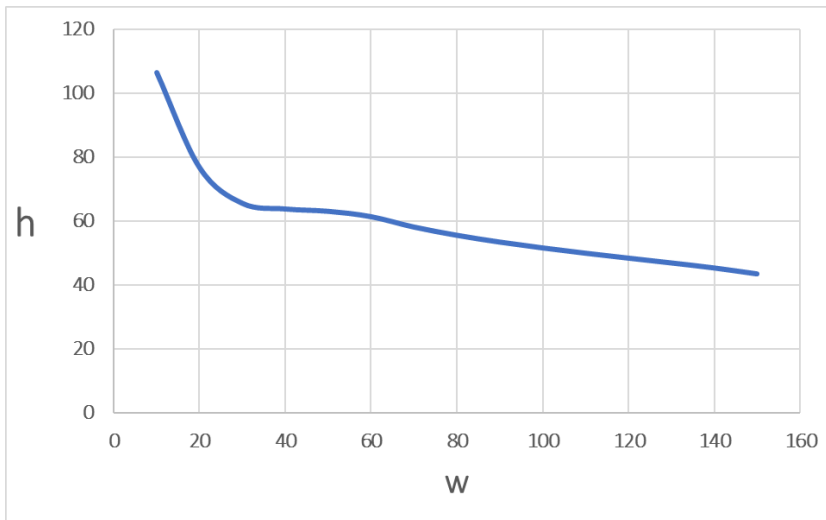
Gráfico de velocidad de agarre RG6



Rango de trabajo RG6

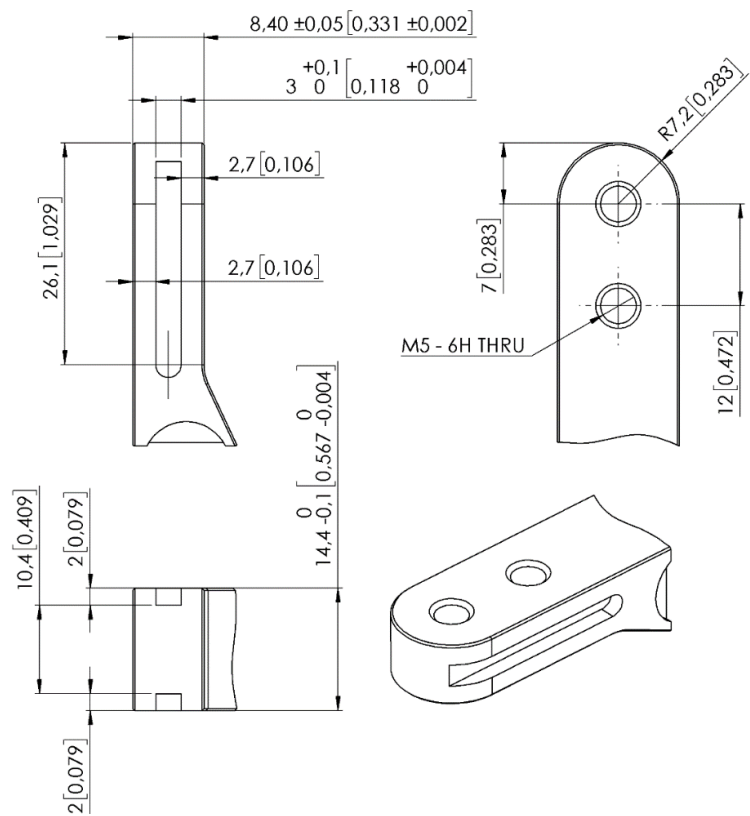
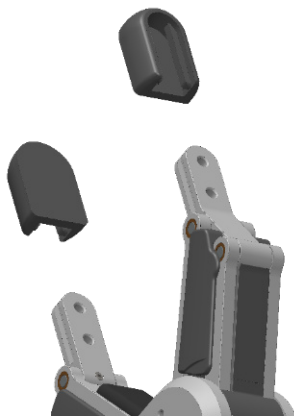


El agarre de objetos largos puede activar involuntariamente los interruptores de seguridad. La altura máxima de la pieza de trabajo (calculada a partir del extremo de las yemas de los dedos) depende del ancho de agarre (w). Para varios valores de ancho, el límite de altura (h) se indica a continuación:



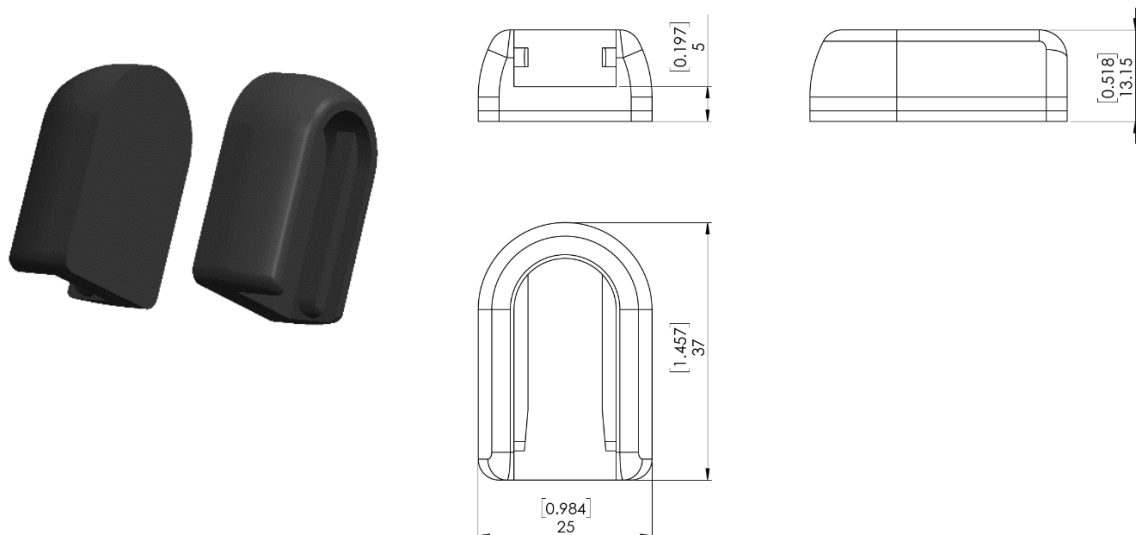
Yemas de los dedos

Si se requieren puntas de los dedos personalizadas, se pueden fabricar para que se ajusten a los dedos de la pinza de acuerdo con las dimensiones (mm) que se muestran a continuación:



Yemas de los dedos estándar

Las yemas de los dedos estándar se pueden utilizar para muchas piezas de trabajo diferentes. Las yemas de los dedos estándar mejoran la capacidad de la pinza para recoger y colocar diferentes tipos de piezas de trabajo. El área de contacto de la punta de los dedos está hecha de caucho (EPDM) que aumenta la fricción y reduce la probabilidad de dejar marcas en la pieza de trabajo.

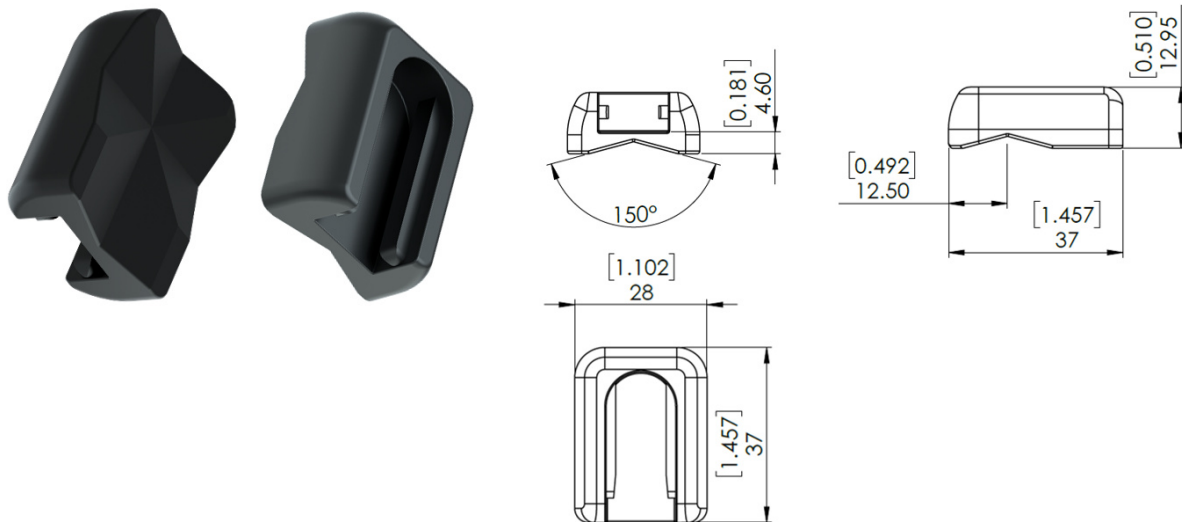


Para comprar un nuevo juego de puntas de los dedos estándar, comuníquese con el proveedor donde adquirió la pinza RG.

- Juego de yemas de los dedos RG6 PN 100670

Yemas de los dedos en forma de X

Estas yemas de los dedos mejoran la capacidad de la pinza para recoger y colocar piezas de trabajo cilíndricas. Al combinar los enfoques de agarre de ajuste de fuerza y ajuste de forma, las yemas de los dedos aumentan la estabilidad y la carga útil de la pieza de trabajo que se debe agarrar.

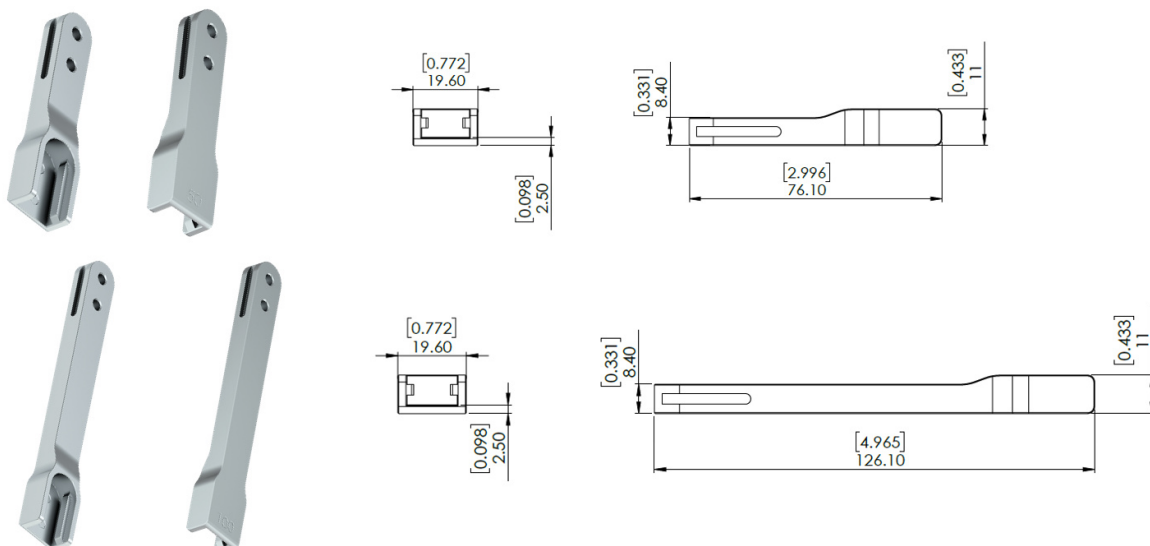


Estas yemas de los dedos son un accesorio y deben comprarse por separado. Para comprar estas yemas de los dedos, comuníquese con el proveedor donde adquirió la pinza RG.

- Puntas de los dedos en forma de X RG6 PN 105876

Extensión de la yema del dedo 50 y 100 mm

Estas yemas de los dedos permiten a la pinza recoger y colocar piezas de trabajo en espacios reducidos donde la pinza normalmente sería demasiado ancha, por ejemplo, cajas y cajones.



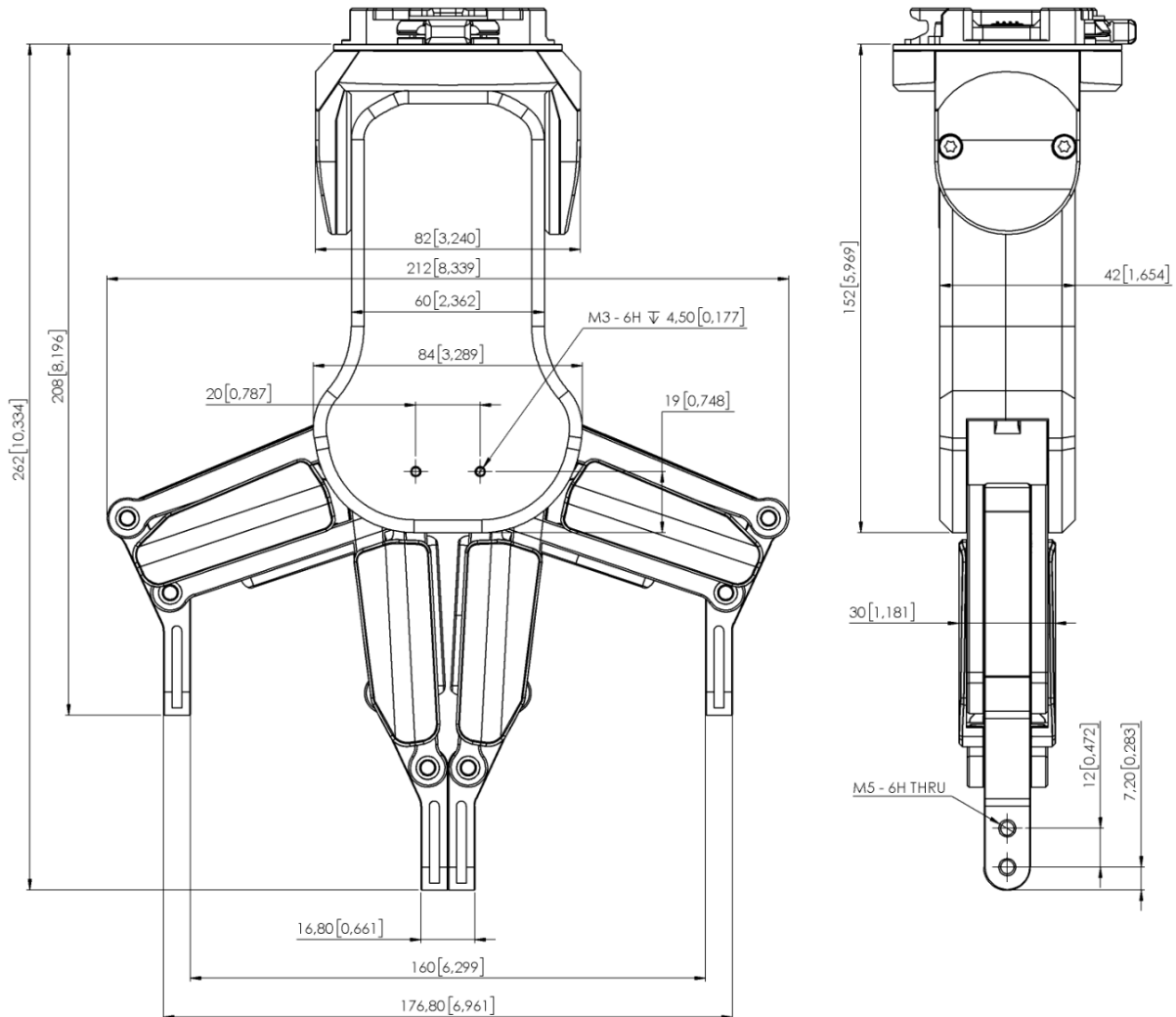
Las extensiones disminuirán la fuerza de agarre:

- 50 mm - 73% de la fuerza de agarre objetivo.
- 100 mm - 57,5% de la fuerza de agarre objetivo.

Estas yemas de los dedos son un accesorio y deben comprarse por separado. Para comprar estas yemas de los dedos, comuníquese con el proveedor donde adquirió la pinza RG.

- Extensión de la yema del dedo RG6 50 mm PN 105874
- Extensión de la yema del dedo RG6 100 mm PN 105875

1.2. RG6



Todas las dimensiones están en mm y [pulgadas].