

miasyPedestal

Hecho para adaptarse a cualquier marca de robots colaborativos



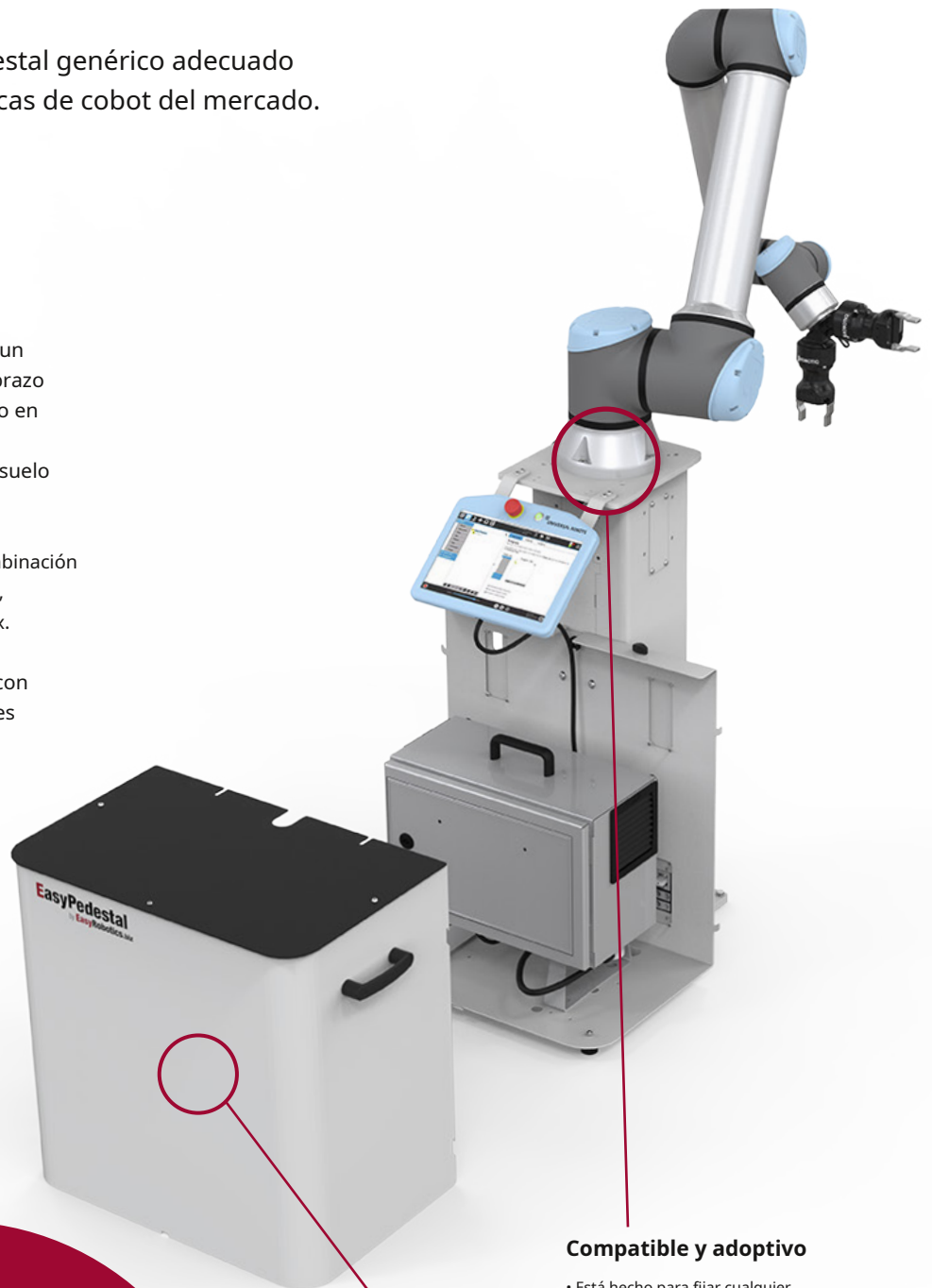
miasyPedestal

El EasyPedestal, es un pedestal genérico adecuado para la mayoría de las marcas de cobot del mercado.

El EasyPedestal de EasyRobotics es un soporte sencillo y rentable para el brazo robótico. Está diseñado y construido en una construcción de acero rígido. EasyPedestal se debe montar en el suelo en una instalación fija.

EasyPedestal se puede utilizar en combinación con EasyRobotics ProFeeder Compact, ProFeeder X y el nuevo ProFeeder Flex.

EasyPedestal se monta en el suelo con tornillos de 8x8 mm en disposiciones estables e industriales.



Beneficios:

Hay varios beneficios que hacen que EasyPedestal sea el

elección correcta para la industria;

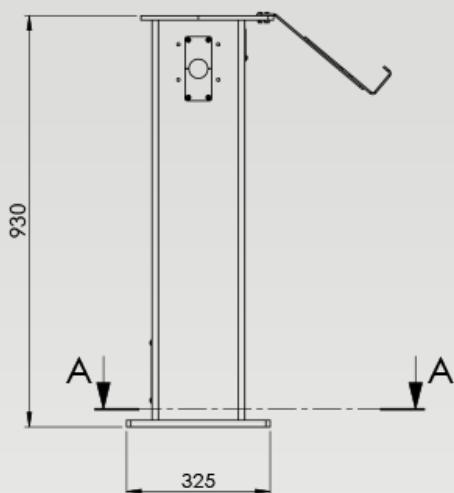
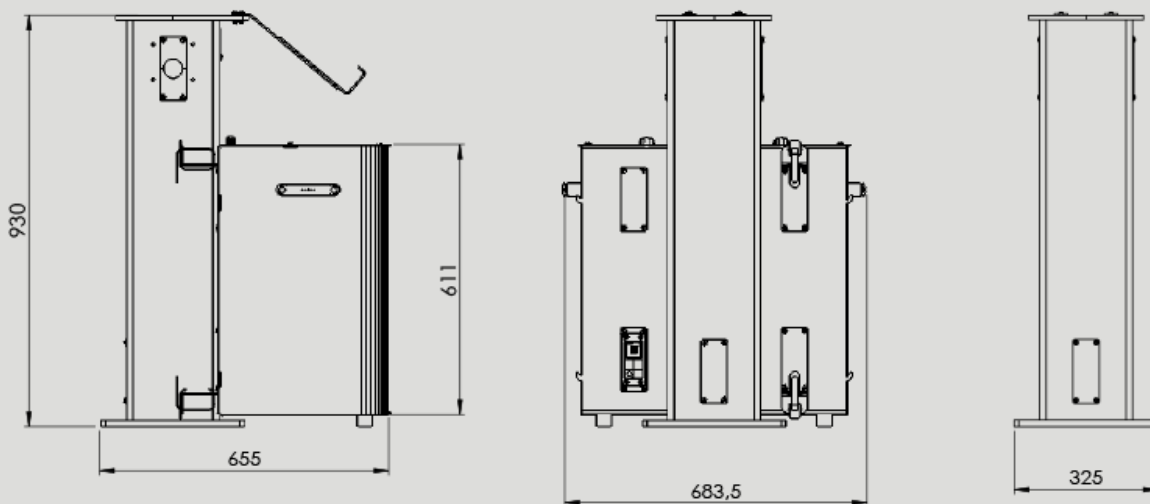
1. COMPACTO: instalación posible incluso en espacios reducidos
2. ESTABLE: está hecho de metal sólido, que garantiza estabilidad y durabilidad
3. RENTABLE e incluso económico

Compatible y adoptivo

- Está hecho para fijar cualquier robot colaborativo marca, como: Doosan, Kassow, Hanwha, UR, Fanuc, Techman.

Compartimento del controlador

- El gabinete frontal en la versión PRO de EasyPedestal se utiliza para proteger el controlador del brazo robótico de influencias externas.



El EasyPedestal se puede entregar con dos opciones

- BASE - Sin armario.
- PRO - Con armario de controlador.



Resumen de pedidos de productos

ER1003	Pedestal ER Base	Alto: 925 mm Peso soporte TP 70 Kg
ER1005	Pedestal ER PRO	Compartimento para controlador y soporte TP 70 Kg

Fabricante y proveedor danés de células robóticas para todo tipo de automatización.

EasyRobotics®
- we move your parts

EasyRobotics ApS
Mommarmvej 5
DK-6400 Sønderborg
Teléfono: +45 31 25 06 02
info@easyrobotics.dk
www.easyrobotics.biz

