



# temboo



EFICIENTE, FLEXIBLE Y FÁCIL TRANSPORTE DE PALLETS

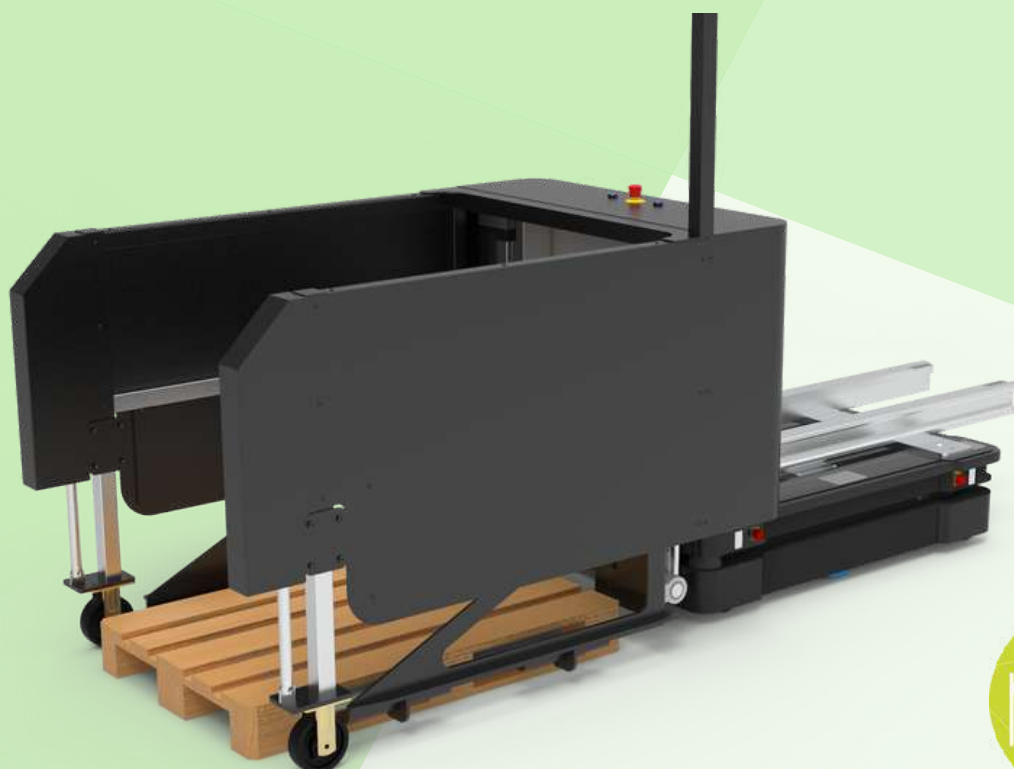
[www.mtstech.eu](http://www.mtstech.eu)

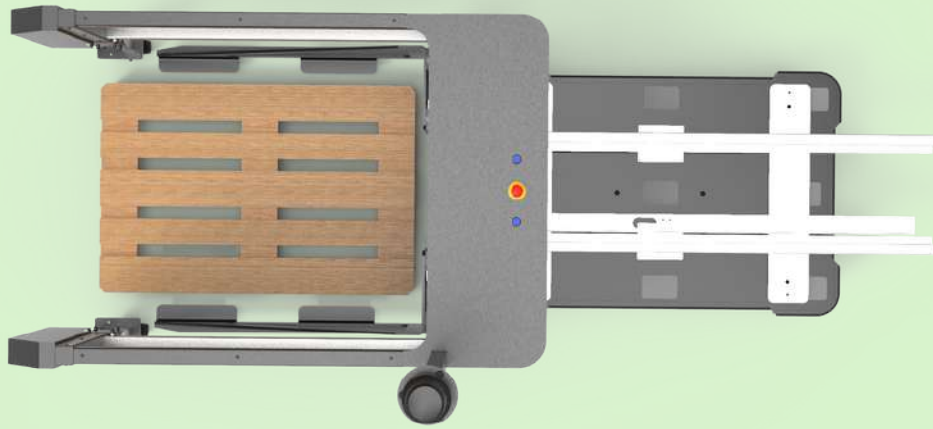


# Tembo está diseñado para coger y dejar pallets desde el suelo



El primer diseño de robot AMR tipo mouse capaz de recoger pallets y entregar pallets a nivel de suelo. Con su robusto sistema puede llegar a coger pallets de hasta 1000 Kg. Sin barreras físicas, sin elementos estáticos, Tembo sirve para tener un layout libre.



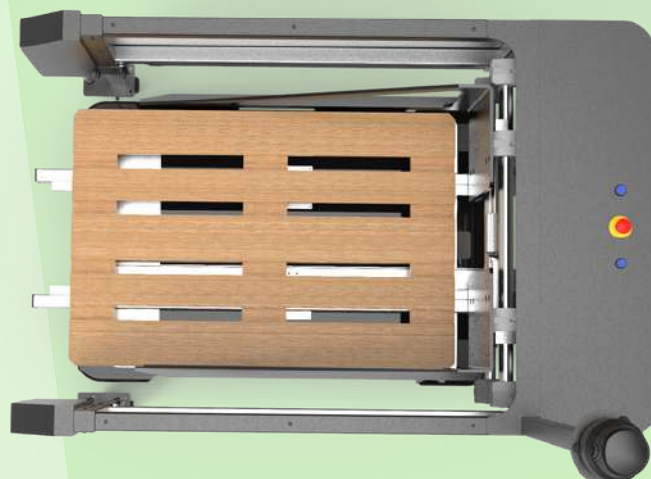


## Máxima expresión la flexibilidad de la robótica móvil

Tembo sirve para tener un layout flexible. Este sistema ofrece soluciones fiables y muy eficientes. Se puede programar para realizar múltiples tareas y se adaptará a su línea de producción sin necesidad de realizar costosas personalizaciones.

Los ámbitos de aplicación son infinitos, ya que en cualquier layout donde se quiera automatizar el transporte interno se puede utilizar la solución Tembo.

Gracias a nuestro software, la implementación es sencilla y Tembo se suministra listo para el uso. El número de misiones que puede realizar es ilimitado y pueden ser controladas por el usuario.

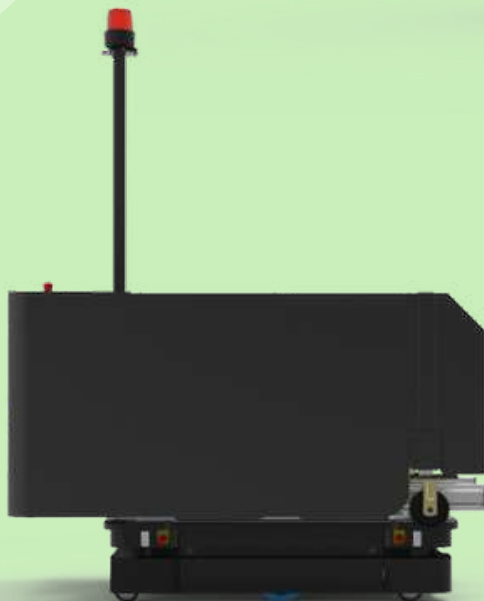
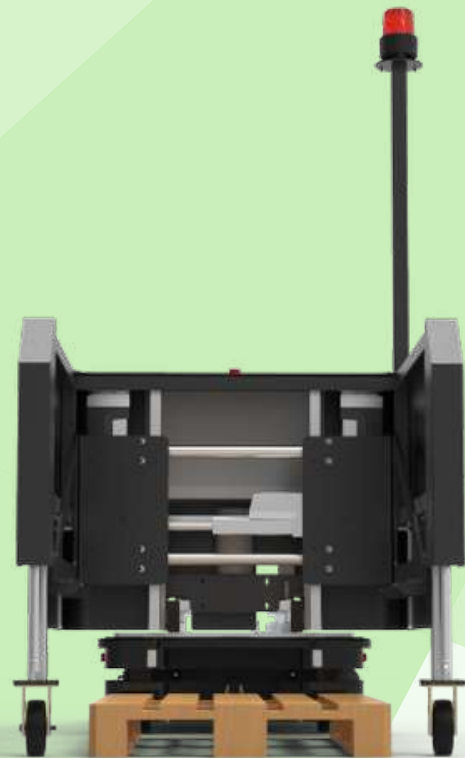


# Ventajas

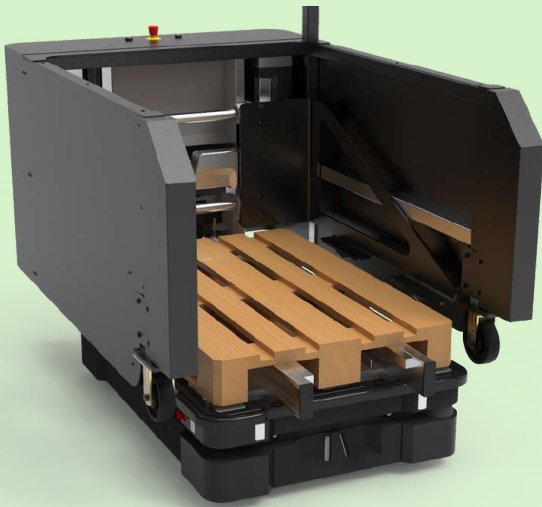
- Recogida y entrega a nivel de suelo
- Solución sin riesgo
- Aumento de la flexibilidad
- Layout sin elementos estáticos
- Funcionamiento 100% autónomo
- Reducción de los costes de implementación



tembo



# Especificaciones



**Compatibilidad** MiR500 / MiR600 / MiR1000 / MiR135

**Compatibilidad pallets** EU Pallet y medio EU Pallet

**Peso sin carga** 150kg/330 lbs

**Color** RAL 9005 Negro señales

**Capacidad de carga** 1000kg / 2200 lbs

**Tiempo de ciclo** 60 s

**Batería** Uso de la batería del robot

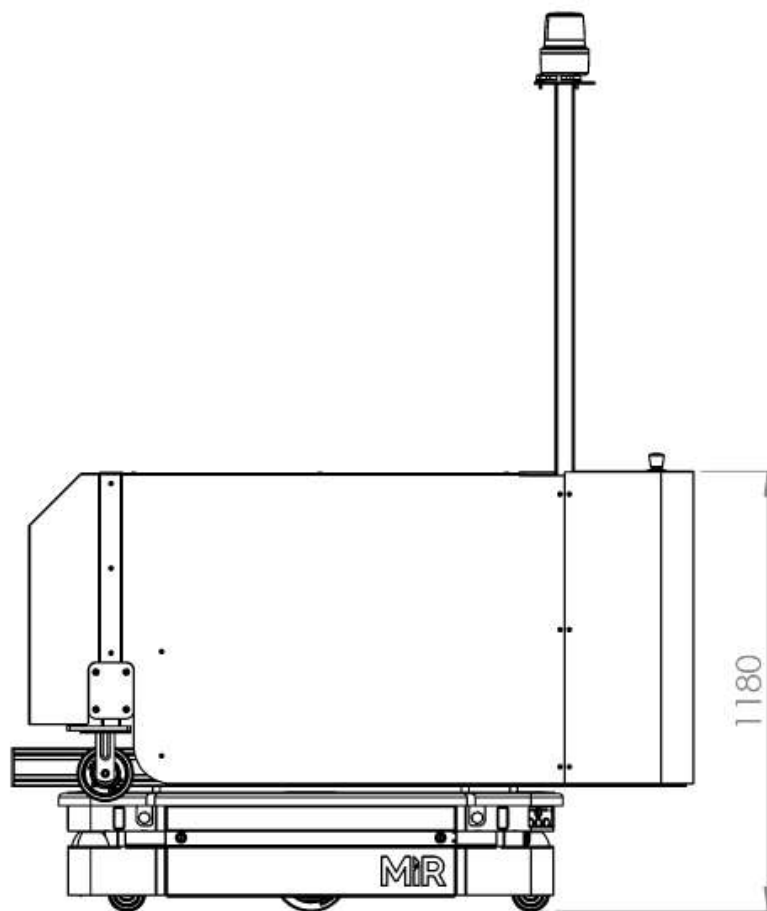
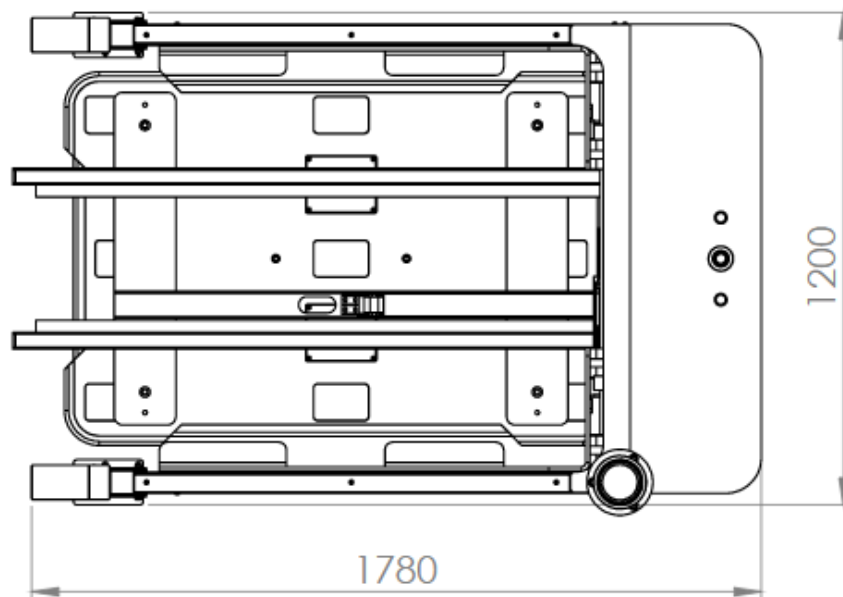
**Tiempo de carga** Hasta 3 horas (0-80%: 2 horas)

**Entorno** De +5 a 40°C(Humedad del 10-95%)

**Certificaciones** Certificación CE

**Comunicación** WiFi a través del robot

# Dimensiones





tembo



[www.mtstech.eu](http://www.mtstech.eu)  
[info@mtstech.eu](mailto:info@mtstech.eu)

